

REPARTITEUR D'AIR CHAUD POUR FOYER FERME

Série CHEMINAIR

Texte de prescription
à télécharger sur
www.unelvent.com



■ Les plus

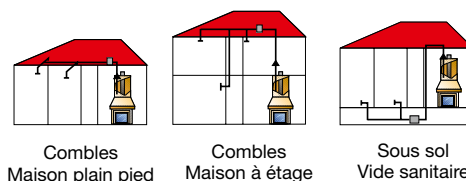
- Economie d'énergie
- Thermostat intégré
- Isolation
- Facilité de montage
- Faible niveau sonore

■ Gamme

- 2 caissons 400 et 600 m³/h
- 1 kit complet

■ Applications

- Optimiser le chauffage obtenu par foyer fermé



■ Caractéristiques générales

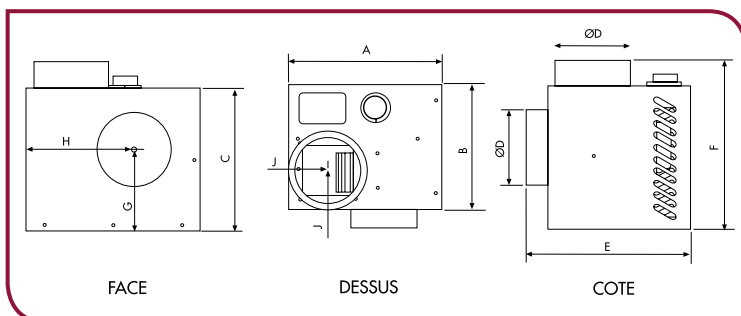
- Carcasse en tôle d'acier galvanisé
- Moteur monophasé 230V 50 Hz - Variable

- Sonde thermostatique 0 - 90° C sur caisson
- Température acceptée : jusqu'à 180°C

■ Caractéristiques techniques

Référence	Code	Puissance (W)	Vitesse de rotation (tr/mn)	Intensité (A)	Variable	Thermostat intégré	Ø de sortie (mm)	Débit (m ³ /h)	Prix HT	
CHEMINAIR 400	630 001	65	1100	0,29	•	•	125	400		
CHEMINAIR 600	630 002	100	1050	0,45	•	•	160	600		
KIT CHEMINAIR	630 003	1 caisson CHEMINAIR 400 + 3 BIR 125 + 1 CL 125/45° + 1 GA 125 3m + 1 Ba 50-10 + Colliers								

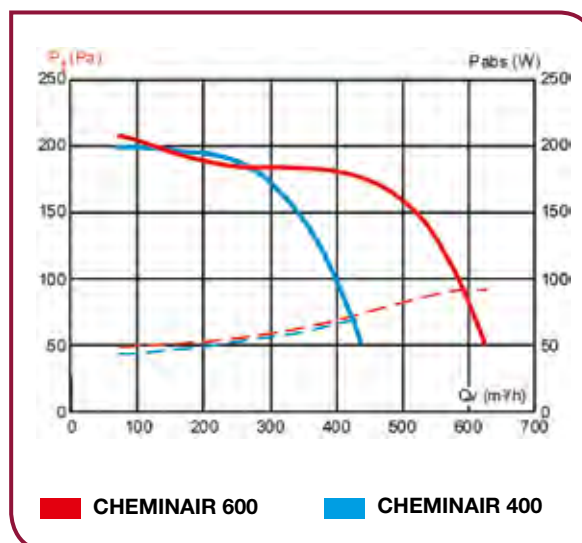
■ Dimensions (mm)



Type	A	B	C	ØD	E	F	G	H	J
CHEMINAIR 400	292	238	238	125	275	283	136	180	75
CHEMINAIR 600	343	278	258	160	315	383	154	214	92

■ Courbes caractéristiques

- Q = Débit en m³/h et m³/s - PST = Pression statique en Pa
- Air sec normal à 20°C et 760 mmHg
- Essais en accord avec : BS 848, Part 1, AMCA 210 - 85 ASHRAE 51-1985, ISO CD 5801

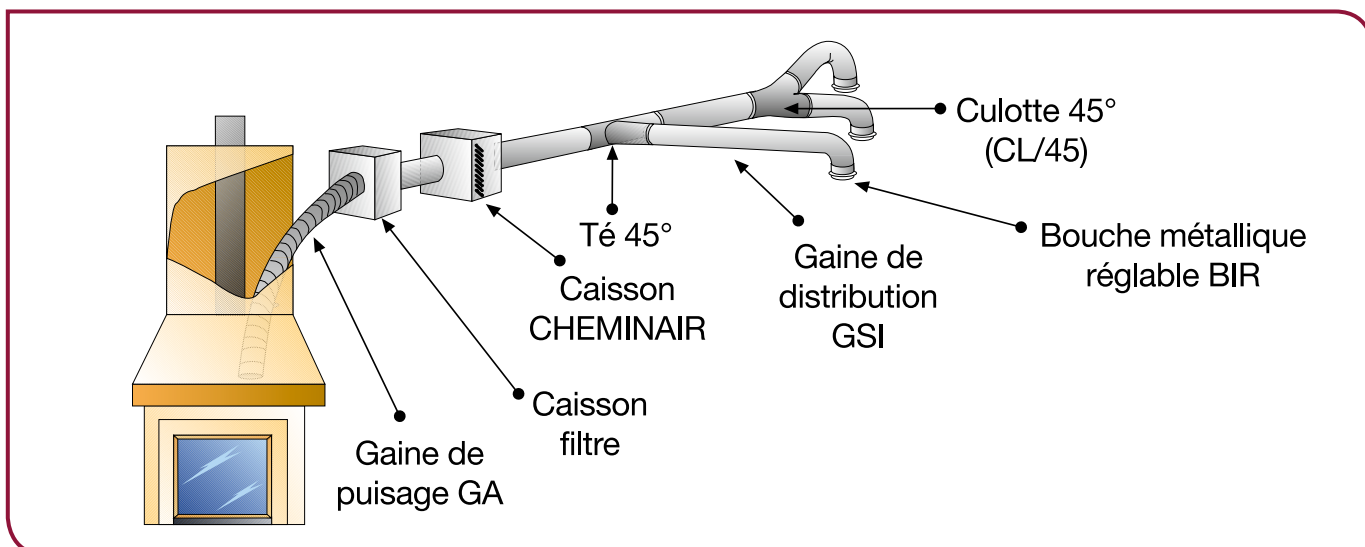


REPARTITEUR D'AIR CHAUD POUR FOYER FERME

Série CHEMINAIR - Accessoires

Texte de prescription
à télécharger sur
www.unelvent.com

■ Accessoires

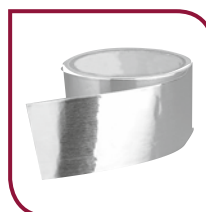


• Caisson filtre

Référence	Code	Prix HT
Caisson filtre 400	890 002	
Caisson filtre 600	890 003	

• Filtre de rechange

Référence	Code	Prix HT
CFR 400	890 004	
CFR 600	890 005	



• Bande aluminium BA

Référence	Code	Prix HT
BA 50-50 m	992 797	
BA 50-10 m	990 713	



• Gaine aluminium GA (puisage)

Référence	Code	Prix HT
GA 125 - 3m	820 190	
GA 160 - 3m	820 194	



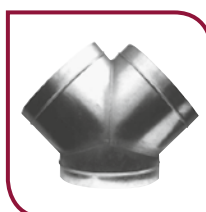
• Té oblique 45° TE

Référence	Code	Prix HT
TE 160-125/45°	864 777	
TE 125-125/45°	864 773	



• Variateur monophasé REB

Référence	Code	Prix HT
REB 1 N	704 149	



• Culotte à 45° CL

Référence	Code	Prix HT
CL 125/45°	865 234	
CL 160/45°	864 408	



• Bouche insufflation réglable BIR

Référence	Code	Prix HT
BIR 125	850 749	
BIR 160	850 771	



• Gaine GSI (distribution)

Référence	Code	Prix HT
GSI 125 Lg 3m	820 722	
GSI 160 Lg 3m	820 602	